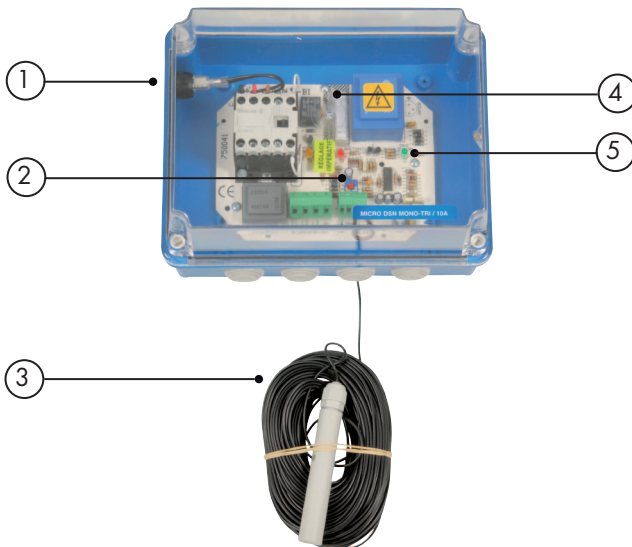


MICRO-DSN BI-TENSION

Coffret de protection contre le manque d'eau avec une sonde pour pompes immergées monophasées ou triphasées.
 $I_{max} = 10 A$

NOTICE D'UTILISATION



- ① Interrupteur de mise en marche
- ② Réglage de la protection électrique
- ③ Sonde de niveau DSN titane avec tube de protection en polypropylène et 40 m de câble
- ④ Fusible 100 mA à positionner en fonction de l'alimentation
- ⑤ Voyants lumineux d'état

1. GÉNÉRALITÉS



Avant de procéder à l'installation, lire attentivement cette documentation.

L'installation et le fonctionnement devront être conformes à la réglementation de sécurité du pays d'installation du produit. Toute opération devra être exécutée dans les règles de l'art. Le non-respect des normes de sécurité, en plus de créer un danger pour la sécurité des personnes et endommager les appareils, fera perdre tout droit d'intervention sous garantie.

2. AVERTISSEMENTS

2.1. Personnel spécialisé

Il est vivement conseillé de confier l'installation à du personnel compétent et qualifié, possédant les caractéristiques requises pour les normes spécifiques en la matière. Par personnel qualifié, on désigne les personnes qui par leur formation, leur expérience, leur instruction et leur connaissance des normes, des prescriptions, des mesures de prévention des accidents et des conditions de service, ont été autorisées par le responsable de la sécurité de l'installation à effectuer n'importe quelle activité nécessaire et durant celle-ci, sont en mesure de connaître et d'éviter tout risque. (Définition pour le personnel technique IEC 60634).

2.2. Responsabilités



Le constructeur décline toute responsabilité en cas de mauvais fonctionnement du coffret ou d'éventuels dommages provoqués par ce dernier, si celui-ci a été manipulé, modifié ou si on l'a fait fonctionner au-delà des valeurs de fonctionnement conseillées ou en contraste avec d'autres dispositions contenues dans ce manuel.

Il décline également toute responsabilité concernant les éventuelles inexactitudes contenues dans ce livret, si elles sont dues à des erreurs d'imprimerie ou de transcription.

Il se réserve le droit d'apporter au produit toutes les modifications qu'il jugera nécessaires ou utiles, sans en compromettre les caractéristiques essentielles.

2.3. Sécurité

L'utilisation est autorisée seulement si l'installation électrique possède les caractéristiques de sécurité requises par les normes en vigueur dans le pays d'installation du produit (NFC 15-100 pour la France).

- Vérifier que le coffret n'a pas subi de dommages dus au transport ou au stockage.
- Contrôler que toutes les parties internes du coffret (composants, conducteurs, etc.) sont totalement exemptes de traces d'humidité, d'oxydation ou de saleté : procéder éventuellement à un nettoyage approfondi et vérifier le bon fonctionnement de tous les composants contenus dans le coffret. Si nécessaire, remplacer les parties qui ne fonctionnent pas parfaitement.
- Il est indispensable de vérifier que tous les conducteurs du coffret sont correctement serrés dans les bornes correspondantes.

- Après une longue période d'inactivité (ou dans tous les cas en cas de remplacement d'un composant quelconque), il est bon d'effectuer sur le coffret tous les essais prescrits par la norme EN 61010-1.

3. INTRODUCTION

Cette documentation fournit les indications générales pour l'installation et l'utilisation du MICRO-DSN BITENSION.

Cet appareil a été conçu et réalisé pour la gestion et la protection de pompes hydrauliques centrifuges immergées monophasées et triphasées de moins de 10 A. Il permet la surveillance d'un niveau d'eau dans un forage, un puits, un réservoir.

4. INACTIVITÉ ET STOCKAGE

Une longue période d'inactivité dans des conditions de stockage précaires peut endommager nos appareils en créant ainsi un danger potentiel pour le personnel chargé de l'installation, des contrôles et de la maintenance. Il est bon, avant tout, de procéder à une installation correcte du coffret, en observant scrupuleusement les indications suivantes :

- le coffret doit être stocké dans un endroit parfaitement sec et loin de sources de chaleur ;
- le coffret doit être parfaitement fermé et isolé par rapport à l'environnement extérieur afin d'éviter la pénétration d'insectes, d'humidité et de poussière qui pourraient endommager les composants électriques en compromettant le fonctionnement régulier de l'appareil.

5. INSTALLATION



Respecter rigoureusement les valeurs d'alimentation électrique indiquées sur la plaquette des données électriques.

- Il faut prendre les mesures nécessaires pour maintenir la température à l'intérieur du coffret dans les «limites d'utilisation à température ambiante» mentionnées dans le chapitre 6 : données techniques.
- Les températures élevées provoquent un vieillissement prématuré de tous les composants entraînant des problèmes de fonctionnement plus ou moins graves.

6. RACCORDEMENT ÉLECTRIQUE

- Le MICRO-DSN BI-TENSION est à raccorder en aval d'un sectionneur omnipolaire, équipé de fusibles aM (spéciaux moteurs) calibrés en fonction de l'intensité absorbée par le moteur ou de tout dispositif de protection en conformité avec les normes en vigueur.



PRÉCAUTION INDISPENSABLE : IL EST IMPÉRATIF DE COUPER LE SECTIONNEUR AMONT DE MISE SOUS TENSION DU COFFRET AVANT TOUTE MANIPULATION ET LORS DE L'ARRÊT PROLONGÉ DE L'INSTALLATION.

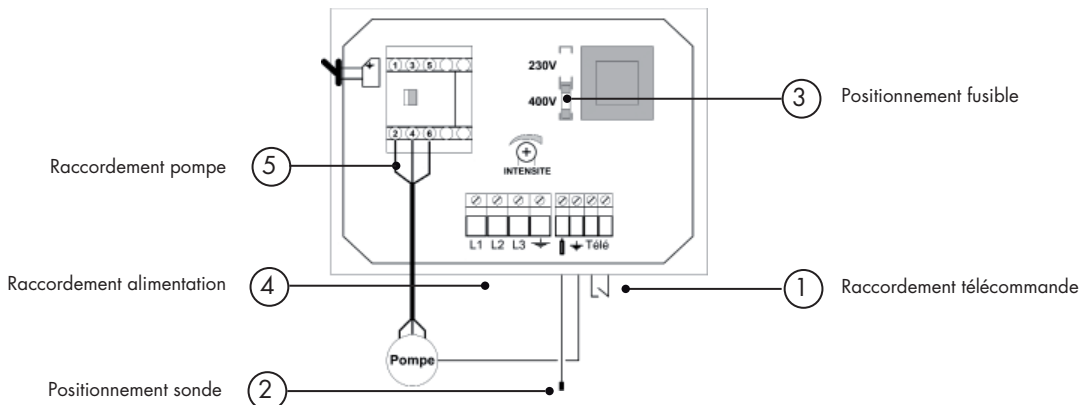
Le circuit imprimé véhicule des tensions «secteur» indépendamment de la position «MARCHE/ARRÊT» de l'interrupteur.

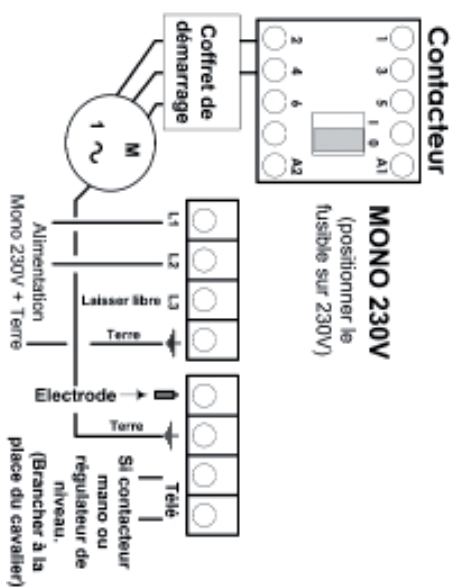
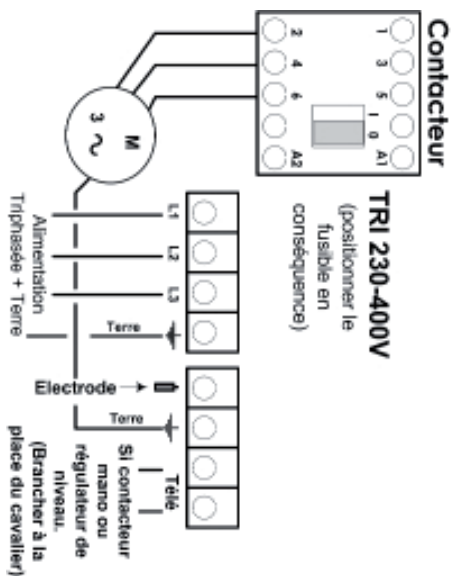
- ① Raccorder la télécommande (contacteur manométrique, flotteur,...) au bornier prévu à cet effet : ôter pour cela le couvercle du MicroDSN et remplacer le cavalier par les fils de la télécommande (Cf photo suivante).
- ② Positionner la sonde de niveau juste au dessus de la pompe. Dans le cas d'une pompe de surface, il est impératif de prévoir une deuxième sonde de niveau (non fournie) qui sera positionnée sous la première sonde et raccordée à la borne terre du coffret.
- ③ Insérer le fusible dans le porte-fusible correspondant à la tension appliquée (230 V ou 400 V). La sélection erronée du porte-fusible peut endommager ce dernier.
- ④ Procéder à la connexion des câbles d'alimentation aux bornes :
L1 - L2 - L3 - Terre pour une utilisation du MICRO-DSN BI-TENSION avec une pompe triphasée.
L1 - L2 - Terre pour une utilisation du MICRO-DSN BI-TENSION avec une pompe monophasée.
- ⑤ Pompe triphasée : raccorder la pompe aux bornes 2 - 4 - 6 du contacteur, la terre à la borne terre du coffret.
Pompe monophasée : raccorder le coffret de démarrage aux bornes 2 - 4 du contacteur, la terre à la borne terre du coffret.

Remarques :

- le raccordement des bornes de TERRE est obligatoire et nécessaire au bon fonctionnement de l'appareil.
- L'utilisation d'un parasurtenseur PS3 est conseillé pour une protection efficace contre les surtensions transitoires sur l'alimentation électrique du coffret.

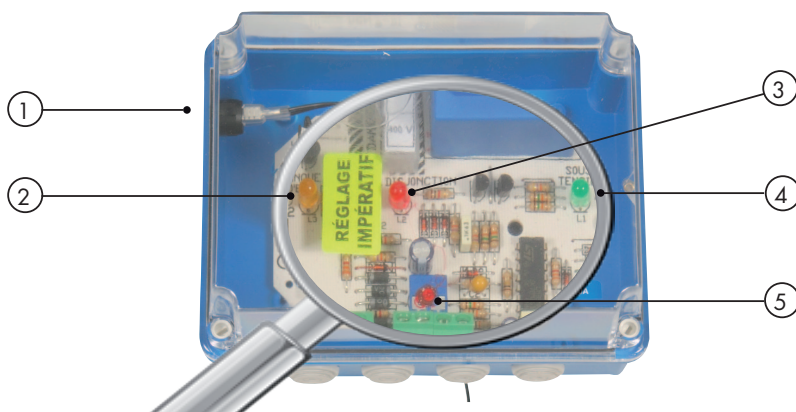
PROCÉDURE RACCORDEMENT ÉLECTRIQUE





Le fabricant se réserve le droit de modification sans préavis

7. RÉGLAGE DE LA PROTECTION ÉLECTRIQUE



Vérifier que le fusible est correctement positionné en fonction de la tension d'alimentation (230 ou 400 volts), puis procéder au réglage de la protection électrique :

- ▶ Tourner la molette rouge (5) dans le sens des aiguilles d'une montre jusqu'à sa butée. Mettre en route le MICRO-DSN BITENSION (voyant vert (4) allumé) et faire fonctionner la pompe au moins 20 secondes.
- ▶ Tourner la molette dans le sens inverse des aiguilles d'une montre jusqu'à l'obtention de la disjonction (voyant rouge (3) témoin disjonction allumé).
- ▶ Tourner de nouveau la molette très légèrement dans le sens des aiguilles d'une montre afin de régler le seuil de déclenchement de la disjonction.
- ▶ Réarmer le coffret en arrêtant puis en remettant en marche le MICRO-DSN BITENSION avec l'interrupteur Marche/Arrêt (1).

Si une nouvelle disjonction réapparaît au bout de quelques minutes, reprendre le réglage en tournant de nouveau la molette très légèrement dans le sens des aiguilles d'une montre.

7. FONCTIONNEMENT

Vérifier que le coffret est bien alimenté, le voyant vert (4) est allumé.

Si le niveau d'eau passe sous la sonde de niveau, le coffret MicroDSN Bitension arrête le fonctionnement de la pompe ; le voyant jaune (2) s'allume.

Lorsque l'eau atteint de nouveau la sonde, une temporisation d'environ 3 minutes se déclenche pour permettre la reconstitution d'une réserve d'eau dans le forage, avant le redémarrage de la pompe. Le voyant (2) s'éteint.

Si l'intensité absorbée par la pompe est supérieure à la valeur réglée, le MicroDSN Bitension arrête le fonctionnement de la pompe pour protéger l'installation : le voyant rouge disjonction (3) s'allume. Une fois le problème résolu, réarmer le coffret en actionnant l'interrupteur marche-arrêt (1).

8. CARACTÉRISTIQUES

Conditions d'environnement :

- . Utilisation en intérieur
- Altitude d'utilisation : jusqu'à 2000 m
- Température de 5°C à 40°C
- Humidité relative max 80 % jusqu'à 31°C, avec décroissance linéaire jusqu'à 50 % à 40°C
- Surtension transitoire Coffret : Catégorie II
- Degré de pollution : 2

- Alimentation Réseau :**
- 230 V~ ±10% ou 400 V ±10%
 - Fréquence réseau assignée : 50 Hz
 - Intensité de la pompe inférieure à 10 A.

Alimentation	230 V - 400 V / 50 Hz + terre
Courant de sortie	de 2 A à 10 A
Dimensions (mm)	(L) 195 x (L) 150 x h(105)
Poids (kg)	1,5
Sonde	livré avec sonde DSN câble 40 m

Distribué par :



28, Rue de Provence
Z.A.C. de Chesnes La Noirée
38297 SAINT-QUENTIN-FALLAVIER CEDEX
tél. : 04 74 94 18 24 Fax : 04 74 95 62 07
<http://www.jetly.fr>